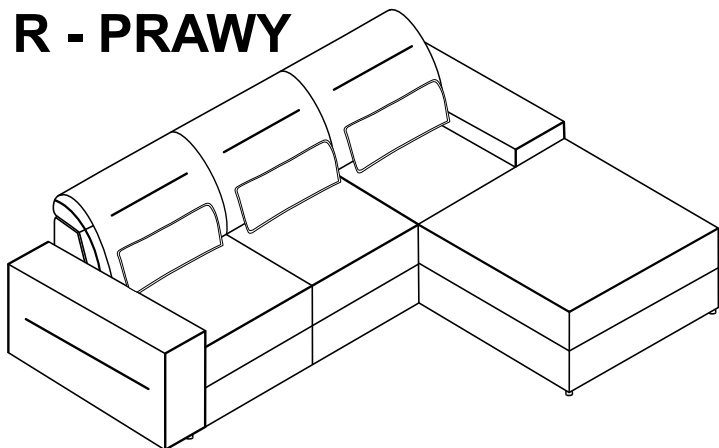


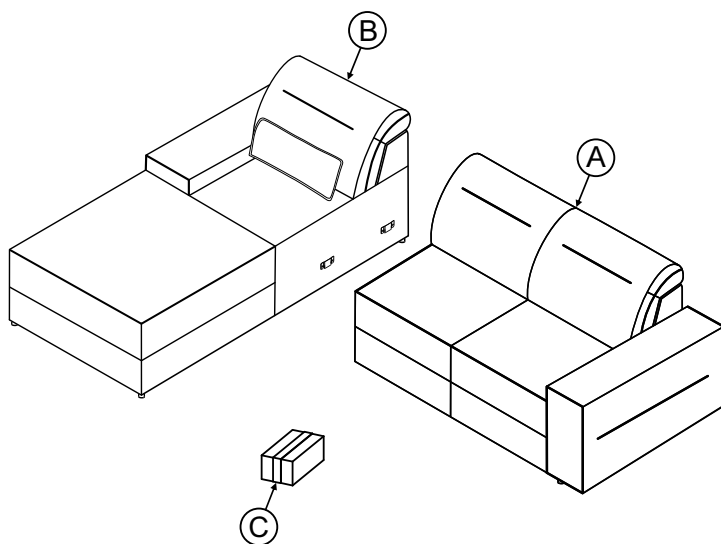
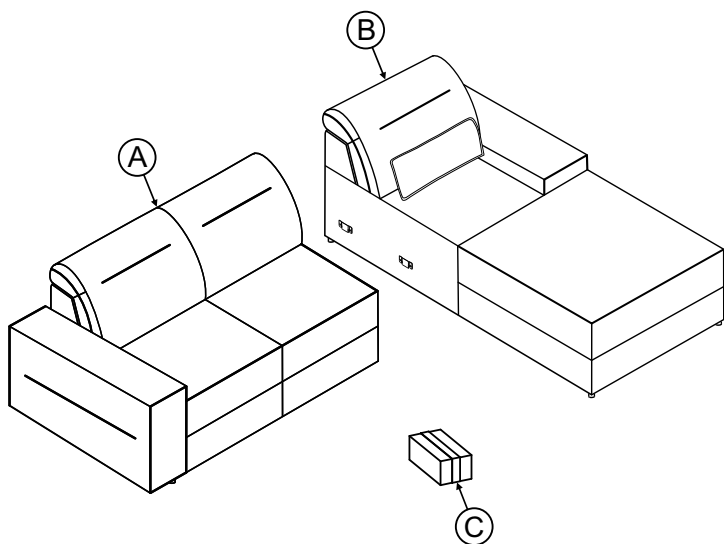
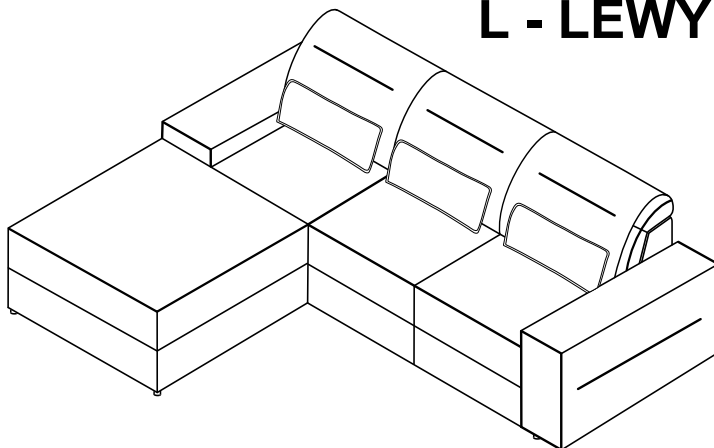
- [PL]** Instrukcja montażu
- [D]** Montageanleitung
- [GB]** Assembly instructions
- [SK]** Návod na montáž
- [CZ]** Návod k montáži
- [IT]** Istruzioni di assemblaggio
- [FR]** Notice de montage
- [HU]** Összeszerelési útmutató
- [RO]** Instrucțiuni de asamblare

**PL** Szanowny Kliencie, gdyby brakowało jakiegó części lub byłaby uszkodzona proszę to oznaczyć krzyżykiem na instrukcji montażowej przelać instrukcję razem z reklamacją.  
**D** Sehr geehrter Kunde, sollte ein Teil fehlen oder beschadigt sein, kreuzen Sie bitte dieses deutlich auf der Montageanleitung an und schicken Sie zu uns ab.  
**GB** Dear customer, Should there be any place missing or damaged, kindly mark this place clearly on the attached assembly instructions and return it to us.  
**SK** Vážený zákazník, keby chýbala nejaká časť, alebo by bola poškodená, označte ju prosím krížikom na montážnom návode a zašlite návod spolu s reklamáciou.  
**CZ** Vážený zákazník, kdyby chyběla nějaká část, nebo byla poškozená, označte ji prosím krížkem na montážním návodu a zašlete návod spolu s reklamací.  
**IT** Gentile cliente, In caso di parti mancanti o danneggiate, contrassegnare la parte con una croce sulle istruzioni di montaggio e inviare le istruzioni insieme al reclamo.  
**FR** Cher client, si une pièce est manquante ou endommagée, veuillez marquer la pièce d'une croix sur la notice de montage et envoyer la avec votre réclamation.  
**HU** Tisztelt Vásárló, ha valamelyik alkatrész hiányzik vagy sérült, kérjük, jelölje be kereszttel az összeszerelési útmutatón, és küldje el az útmutatót a reklamációval együtt.  
**RO** Stimata client, dacă vreo piesă lipsește sau este deteriorată, marcați-o cu o cruce pe instrucțiunile de asamblare și trimiteți instrucțiunile împreună cu reclamația.

## R - PRAWY



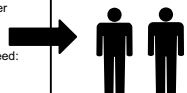
## L - LEWY



Do montażu potrzebne są:

OS	x2	NO	x1
----	----	----	----

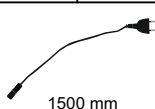
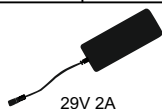
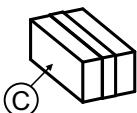
Für die Montage dieser Type benötigen Sie:



For assembly you need:

AKCESORIA

ZAS	x1	KAB	x1
-----	----	-----	----



# BOGART.

Model:

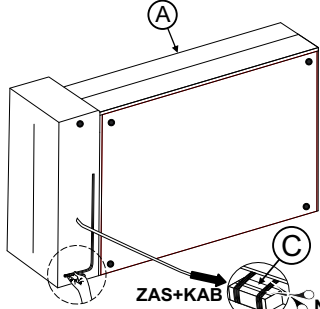
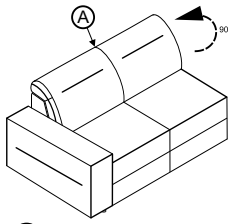
Narożnik TULIA MINI z elektrycznie wysuwającym siedziskiem

2/3



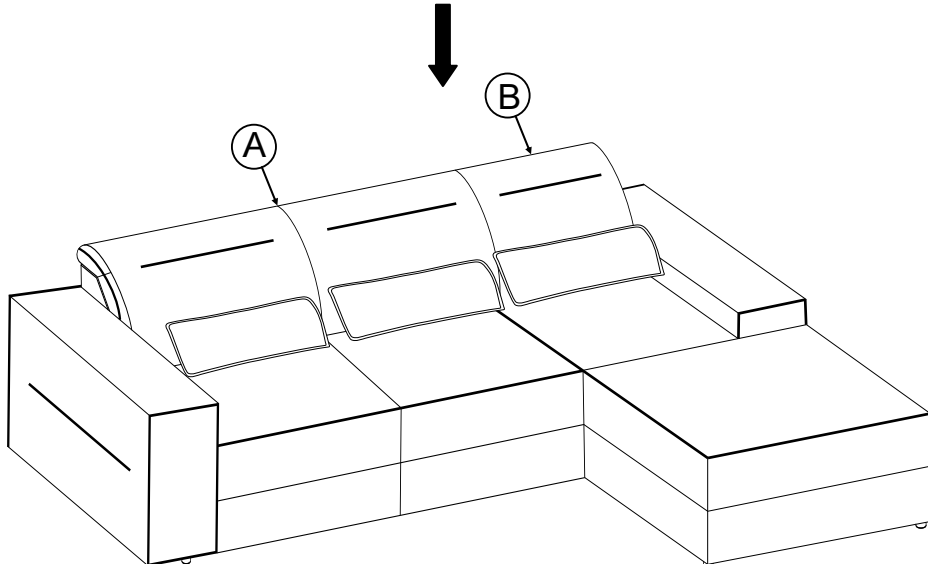
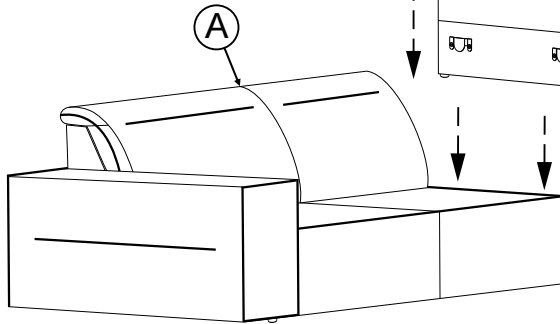
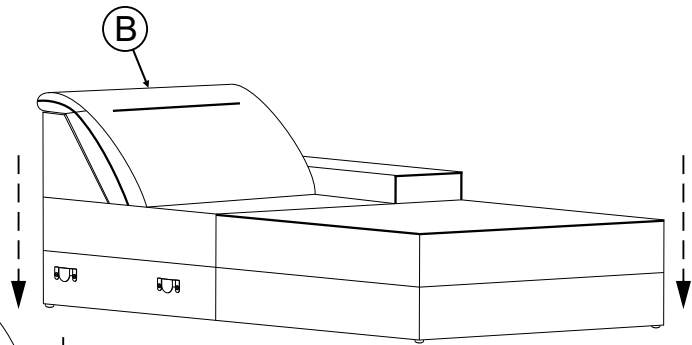
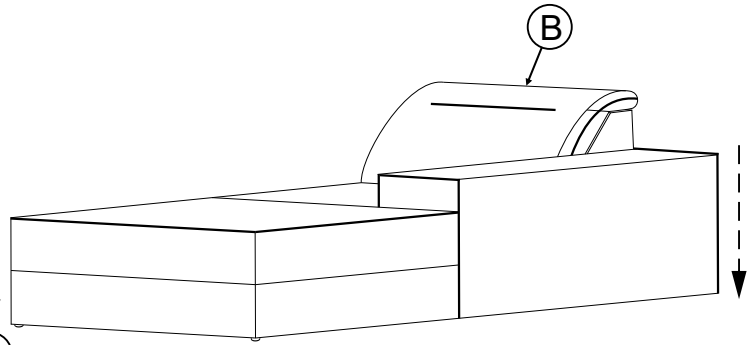
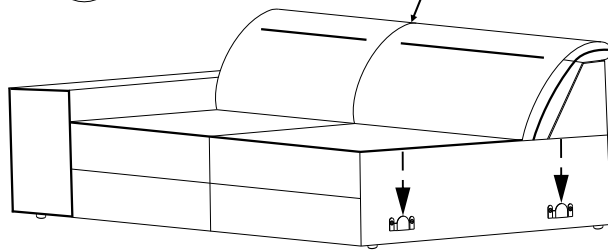
NO

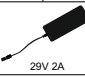
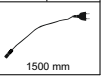
x1

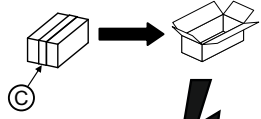


ZAS+KAB

NO



ZAS	x1	KAB	x1
			
29V 2A		1500 mm	



**3**

KAB

**1**

ZAS

**2**

